

# ZOOMLION

## PODNOŚNIK TELESKOPOWY

Zgodność z normą CE/ANSI/GB

ZT20J/ZT26J

450 kg Udźwig!

### CECHY

#### Cechy standardowe

Sygnal dźwiękowy  
Alarm wszystkich ruchów  
Regulacja proporcjonalna  
Samozamykające się drzwi wejściowe  
Migające pomarańczowe światło ostrzegawcze  
System pozycjonowania i śledzenia GPS  
System zdalnego monitorowania i zarządzania wynajmem  
Układ auto poziomowania  
Przycisk zatrzymania awaryjnego  
Układ ochrony przed przechyleniem  
Układ zjazdu awaryjnego  
Pokładowy system diagnostyczny  
Oś wahlowa  
4.3" wyświetlacz LED  
Układ czujnika obciążenia  
Wysuwana półka silnika

#### Akcesoria i opcje

Światła robocze platformy  
Urządzenie antykolizyjne  
Zasilanie AC do pomostu

#### Gwarancja:

2 lata na części zamienne  
5 lat na konstrukcję



### NAJWAŻNIEJSZE INFORMACJE

- Lepsza wydajność pracy, o 10% większa niż u konkurencji.
- Wiodący w branży interfejs sterowania telematycznego z funkcją autodiagnostyki.
- Platforma o podwójnym udźwigu, **do 300/454 kg**.
- Płynne i stabilne sterowanie przedłużaniem wysięgnika już od 15 mm / s.

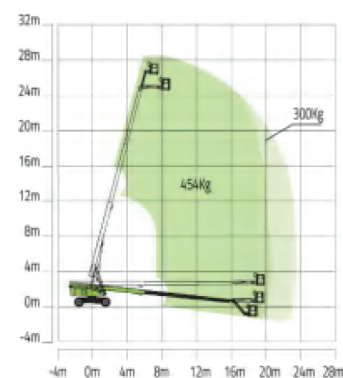
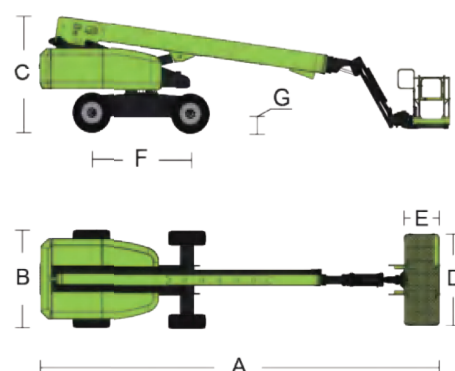
 Z ZOOMLION GREEN

Oddziały: Wrocław, Dąbrowa Górnicza, Piotrków Trybunalski, Kostrzyn nad Odrą  
E-mail: [zoomlion@bacpolska.pl](mailto:zoomlion@bacpolska.pl) [www.bacpolska.pl](http://www.bacpolska.pl) tel: +48 95 752 92 77

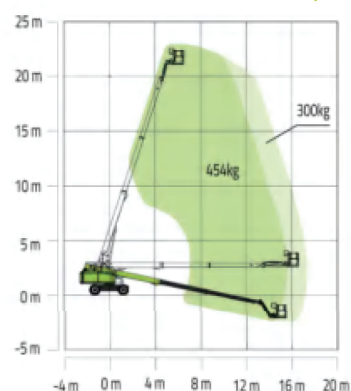
# GŁÓWNE SPECYFIKACJE PODNOŚNIKA TELESKOPOWEGO

Zgodność z normą CE/ANSI/GB

Model	ZT26J	ZT20J
<b>Rozmiar</b>		
Wysokość robocza	28,20 m	22,75 m
Wysokość platformy	26,0 m	20,75 m
Zasięg poziomy	22,71m	16,80 m
A - Długość w pozycji złożonej	12,5 m	10,36 m
B - Szerokość w pozycji złożonej	2,49 m	2,49 m
C - Wysokość w pozycji złożonej	2,80 m	2,78 m
D - Długość platformy	2,44 m	2,44 m
E - Szerokość platformy	0,91 m	0,91 m
F - Rozstaw osi	3,05 m	2,52 m
Rozstaw osi	2,05 m	2,13 m
G - Prześwit	0,40 m	0,42 m
<b>Właściwości użytkowe</b>		
Udźwig platformy (nieograniczonego / ograniczonego)	300 kg / 454 kg	300 kg/454 kg
Prędkość jazdy (robocza)	5,5 km/h	6,0 km/h
Zdolność pokonywania wzniesień	45° (24°)	45° (24°)
Promień skrętu (wewnętrzny)	3,66 m	2,4 m
Promień skrętu (zewnątrzny)	6,86 m	5,4 m
Obrót obrotnicy	360° ciągle	360°ciągle
Obrót platformy	±90°	±90°
Promień zachodzenia	1,60 m	1,45 m
Wysięgnik (zasięg przegubu)	130° ( 55°-75°)	135° ( 60°~75°)
Maksymalne nachylenie robocze	4,5°	4,5°
Maksymalna prędkość wiatru	12,5m/s	12,5m/s
<b>Zasilanie</b>		
Silnik	Deutz TD2.9L4/ Cummins QSF2B	Deutz D447L4/ Perkins 404D-22T
Pojemność zbiornika paliwa	150 L	130 L
Napięcie sterujące	12 V DC	12 V DC
Pojemność zbiornika hydraulicznego	150L	150L
Tryb jazdy	4WD	4WD
Tryb sterowania	Koła przednie	Koła przednie
<b>Opona</b>		
Typ	15-625 Opony wypełnione pianką	355/ 55D-625 Opony wypełnione pianką
<b>Waga</b>		
Waga brutto	18 900 kg	12 200 kg



ZT26J Obszar roboczy



ZT20J Obszar roboczy