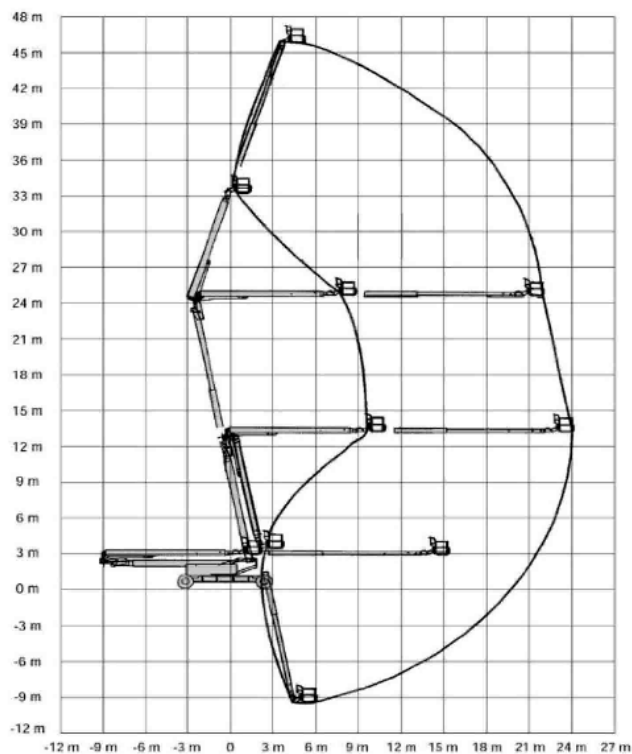


# PODESTY TELESKOPOWE SPALINOWE ŁAMANE



BAC SP. z o.o.  
ul. Gorzowska 112  
66-470 Kostrzyn nad Odrą  
Tel: +48 957529277  
Fax: +48 957529278

## Specyfikacja

**Model** JLG 150 HAX

Wysokość robocza 47.70 m  
Udźwig 230 kg  
Zasięg boczny 24.15 m  
Waga 26 245 kg  
Rotacja 360°  
Wysokość podłogi 45.70 m  
Wymiar kosza 2.44 x 0.91 m

Zasilanie Diesel  
Rotacja kosza 165°  
Wysokość przy transporcie 4.72 m  
Długość przy transporcie 12.70 m  
Szerokość przy transporcie 3.51/5.49 m