

# ZOOMLION

## PRZEGUBOWY PODNOŚNIK TELESKOPOWY

### ZA10RJE

Zgodność z normą CE/ANSI/GB

#### NAJWAŻNIEJSZE INFORMACJE

► Super zwrotna, nawet w ciasnych strefach

► Kompaktowe wymiary: szerokość 1.20 m

► Zerowy promień zachodzenia i mały promień skrętu

► wysięgnik "Jib" - 90° rotacja boczna

► Napęd AC wodoszczelny

► Bateria 48 V / 330 AH gwarantuje długi czas pracy



#### CECHY

##### Cechy standardowe

Sterowanie proporcjonalne	Układ przeciążeniowy
Sygnal dźwiękowy	Wyświetlacz LED 4.3
Migające światło ostrzegawcze	Wysięgnik "Jib" - 90° rotacja boczna
Samozamykające się drzwiczki wejściowe	Prostownik 230V / 35A
Układ opuszczania awaryjnego	
Przycisk zatrzymania awaryjnego	
Układ autopoziomowania kosza	
Pokładowy system diagnostyczny	
Układ ochrony przed przechyleniem	
Opony niebrudzące	

#### Akcesoria i opcje

- Oświetlenie platformy
- Zasilenie AC do platformy
- Przewód powietrzny do platformy
- Syntetyczny biodegradowalny olej hydrauliczny

#### Gwarancja:

2 lata na części zamienne  
5 lat na konstrukcję

 Z ZOOMLION GREEN

Oddziały: Wrocław, Dąbrowa Górnicza, Piotrków Trybunalski, Kostrzyn nad Odrą  
E-mail: zoomlion@bacpolska.pl www.bacpolska.pl tel: +48 95 752 92 77

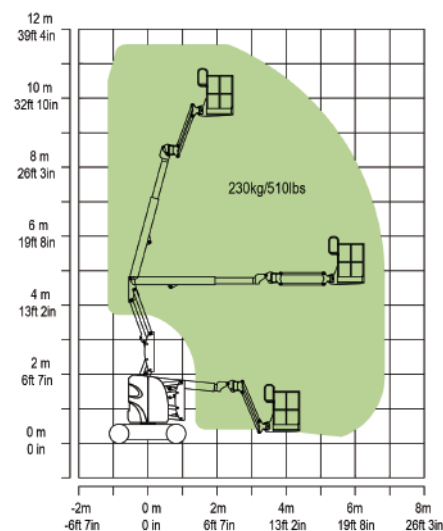
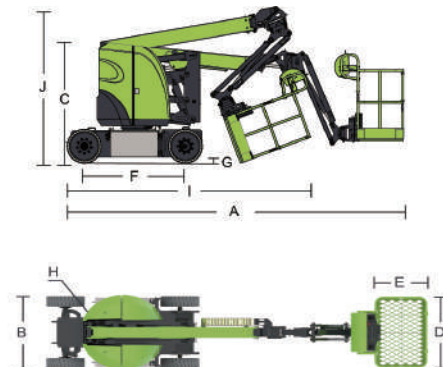
**ZOOMLION**

# ELEKTRYCZNY PRZEGUBOWY PODNOŚNIK TELESKOPOWY

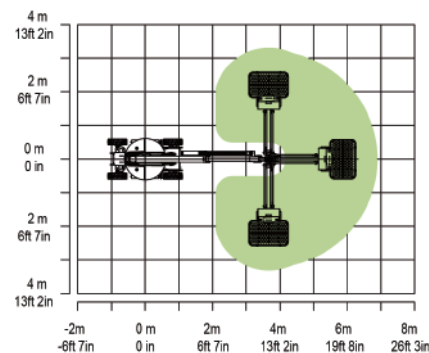
## ZA10RJE

Zgodność z normą CE/ANSI/CSA

Model	ZA10RJE	
	Cale	Metry
<b>Rozmiar</b>		
Wysokość robocza	37ft 11in	11.55m
Wysokość platformy	31ft 4in	9.55m
Zasięg poziomy	20ft 6in	6.25m
Wysokość uchylna	15ft 1in	4.6m
A - Długość w pozycji złożonej	18ft 1in	5.5m
B - Szerokość w pozycji złożonej	3ft 11in	1.19m
C - Wysokość w pozycji złożonej	6ft 6in	1.98m
D - Długość platformy	3ft 10in	1.17m
E - Szerokość platformy	2ft 6in	0.76m
Jib długość	4ft 1in	1.24m
F - Rozstaw osi	5ft 5in	1.65m
G - Prześwit	4in	0.1m
I - Długość transportowa (Jib pod)	13ft	3.95m
J - Wysokość transportowa (Jib pod)	8ft	2.45m
<b>Właściwości użytkowe</b>		
Udźwig platformy	507lbs	230kg
Prędkość jazdy	3.11mph	5km/h
Zdolność pokonywania wzniesień	35% (19°)	35% (19°)
Promień skrętu (wewnętrzny)	5ft 7in	1.7m
Promień skrętu (zewnętrzny)	10ft 8in	3.25m
Obrót wieży	355° non-continuous	
Jib obrotowy	±90°	
Obrót platformy	±90°	
H-Promień zachodzenia	0m	
Maksymalna prędkość wiatru	28mph	12.5m/s
<b>Zasilanie</b>		
Akumulator	24×2V/330Ah	
Ładowarka	48V/35A	
Silnik napędowy	AC 48V/6hp	AC 48V/3.3kW
Silnik podnośnika	DC 48V/6hp	DC 48V/4.5kW
Zasilanie pomocnicze	Standard: Manual pump Option: Electric pump	
Pojemność zbiornika hydraulicznego	3.96(us gal)	15L
<b>Opona</b>		
Typ	22X7X17.75'seamless tire	
<b>Waga</b>		
Waga brutto	14440lbs	6550kg



Zakres ruchu ZA10RJE



Zakres ruchu obrotowego Jib ZA10RJE